

A villamos energia tárolásának lehetősége és jelentősége napjainkban

Előadók:

Szabó Gábor, BPS Kft

Ecsedi Péter, Powercharge Kft



BPS Kft bemutatkozás

UPS disztribútor és OEM szerviz központ

Alapítva 1992-ben

Alkalmazottak száma: 35 fő

Sales & marketing: 11 fő

Szerviz: 15 fő

Árbevétel (2021): 1,722 mrd Ft

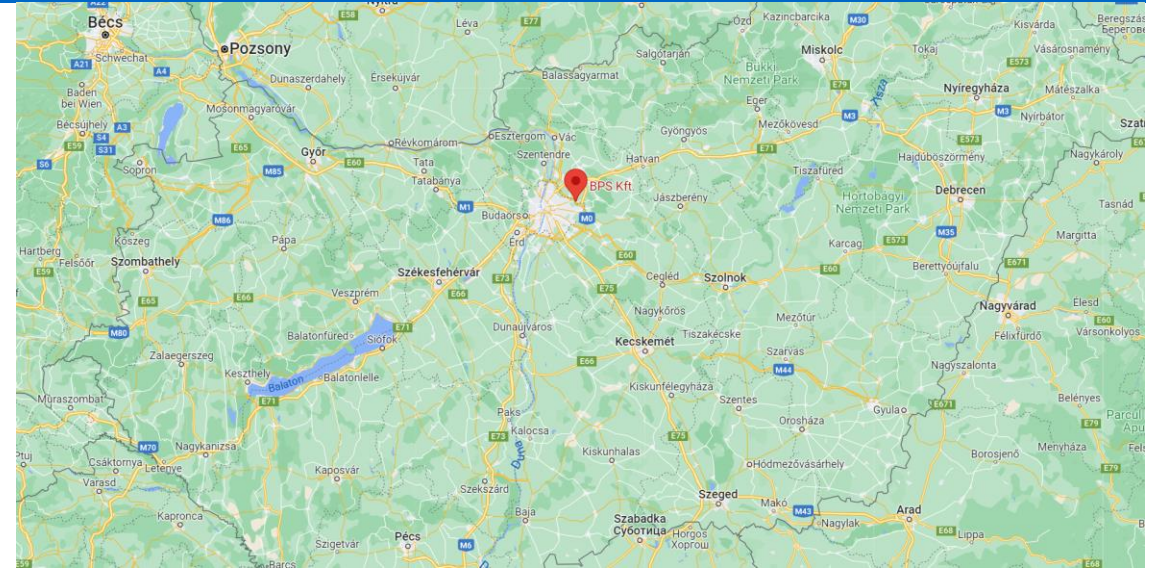
Kiegészítő tevékenység

Elektromos elosztó gyártás

Energiatároló forgalmazás

Telephely

Nagytarcsa - országos lefedettség



Powering Business Worldwide



Az egyik legnagyobb hazai UPS forgalmazó

Energiahatékonyság

„Amikor még kicsi voltam féltem a sötétől...”

Energiahatékonysági beruházások

- Hőszigetelés
- Fűtés korszerűsítés
- Világítás korszerűsítés

...

- Mi még?

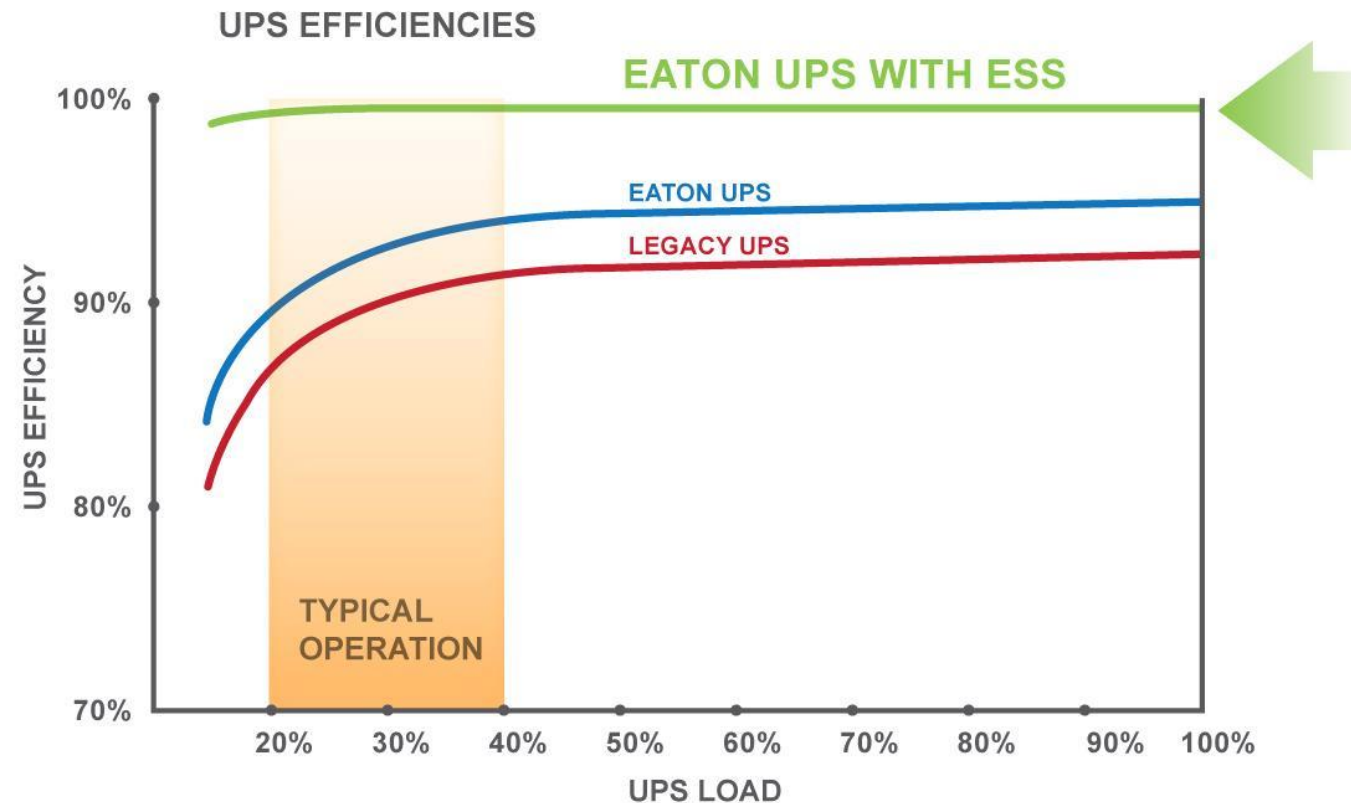


Szünetmentes áramforrás (UPS)

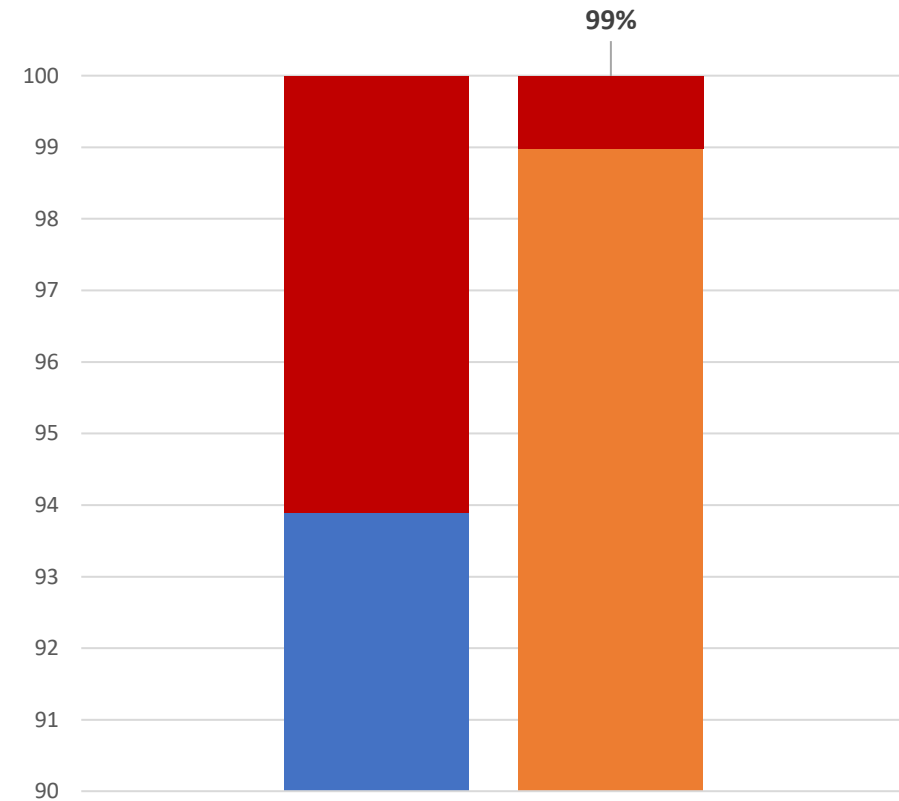
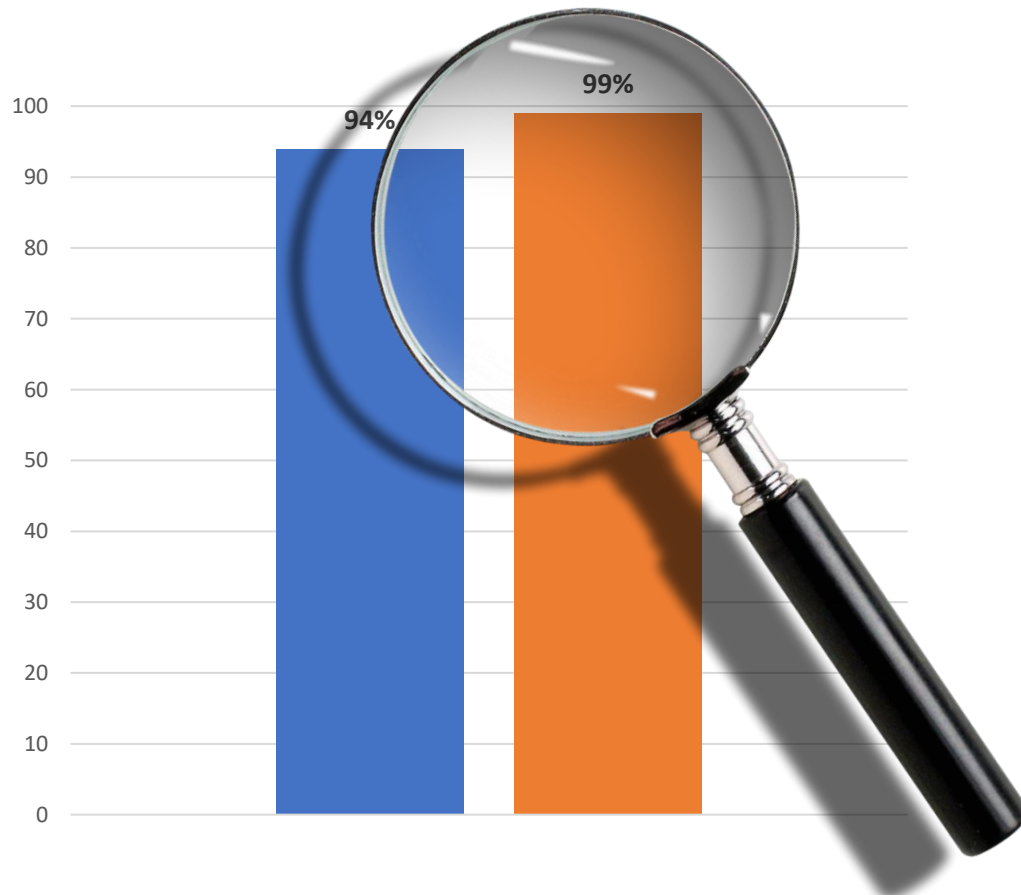


Az UPS hatásfoka

Napjaink slágere: ESS (Energy Saver System)



Mi a jelentősége néhány százaléknak?



Villamos veszteség egy átlagos irodaház esetében...

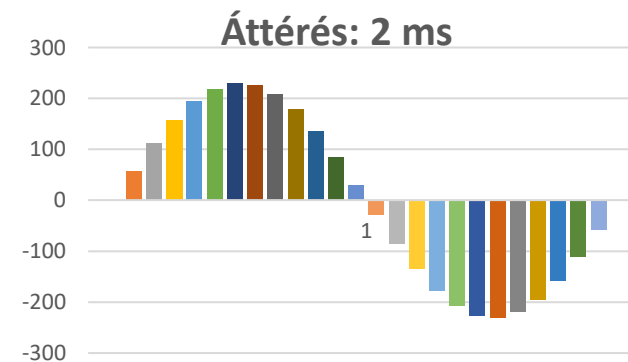
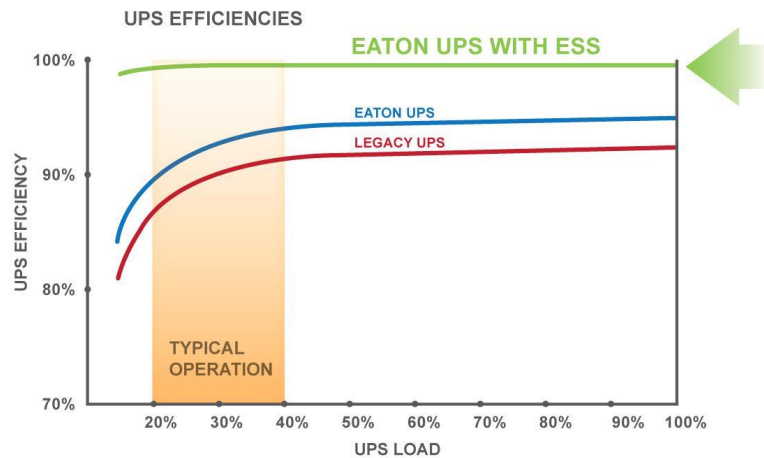
Igény: 100 kW 70% terhelés 8 perc áthidalási idő 30% hűtési tényező 120 Ft / kWh	Üzemeltetési költség	
	1 év alatt	10 év alatt
Hagyományos UPS (94%)	6 105 900 Ft	61 059 000 Ft
Eaton UPS ESS mód (99%)	966 200 Ft	9 662 000 Ft
Megtakarítás Eaton UPS-sel	5 139 700 Ft	51 397 000 Ft

Villamos veszteség egy átlagos irodaház esetében...

Igény: 100 kW 70% terhelés 8 perc áthidalási idő 30% hűtési tényező 200 Ft / kWh	Üzemeltetési költség	
	1 év alatt	10 év alatt
Hagyományos UPS (94%)	10 176 500 Ft	101 765 000 Ft
Eaton UPS ESS mód (99%)	1 614 000 Ft	16 140 000 Ft
Megtakarítás Eaton UPS-sel	8 562 500 Ft	85 625 000 Ft

ESS a *kritikus* fogyasztók részére

ESS (Energy Saver System) \neq ECO mód



Energiatárolás



Power Charge Zrt. bemutatkozás

Energetikai eszközök disztribúciója

Alapítva 2022-ben

Alkalmazottak száma: 7 fő

Tőkeerős tulajdonosi háttér

Exclusive Best Change

EIT Holding

Expressz zálog

EPS-Connect

Techaqua

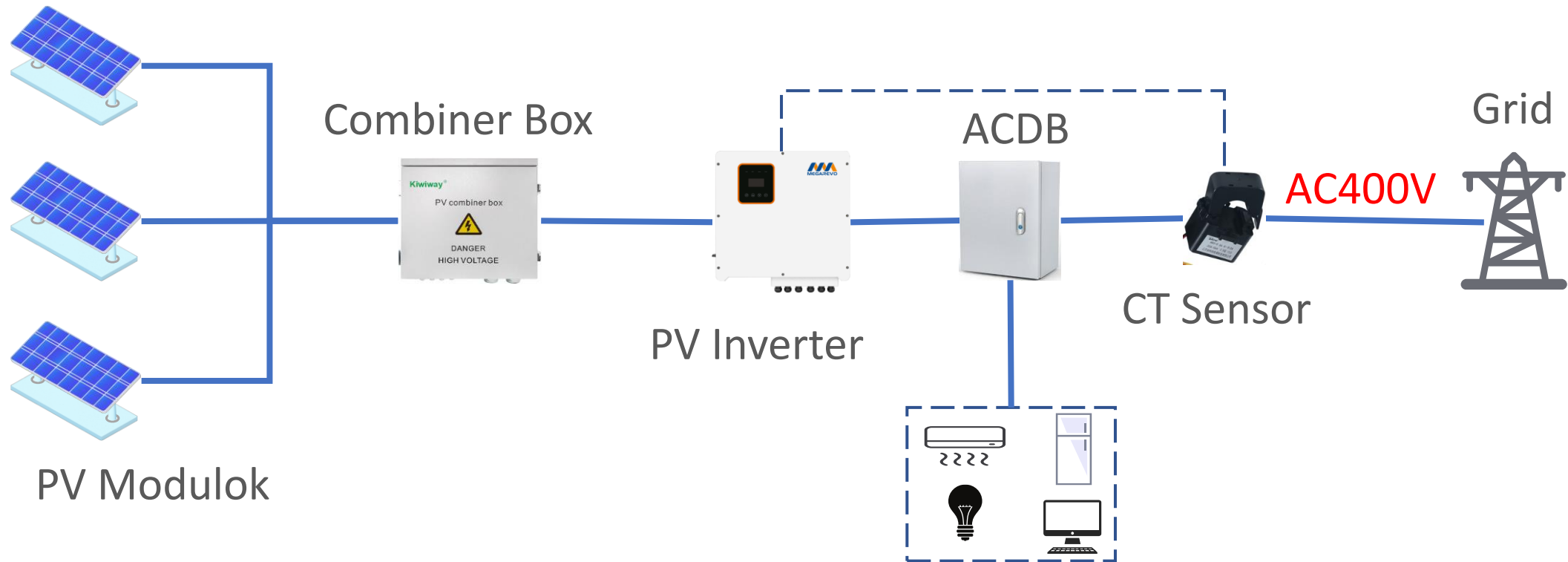
6-8 milliárd forint rendelkezésre álló forrás

Rugalmasság

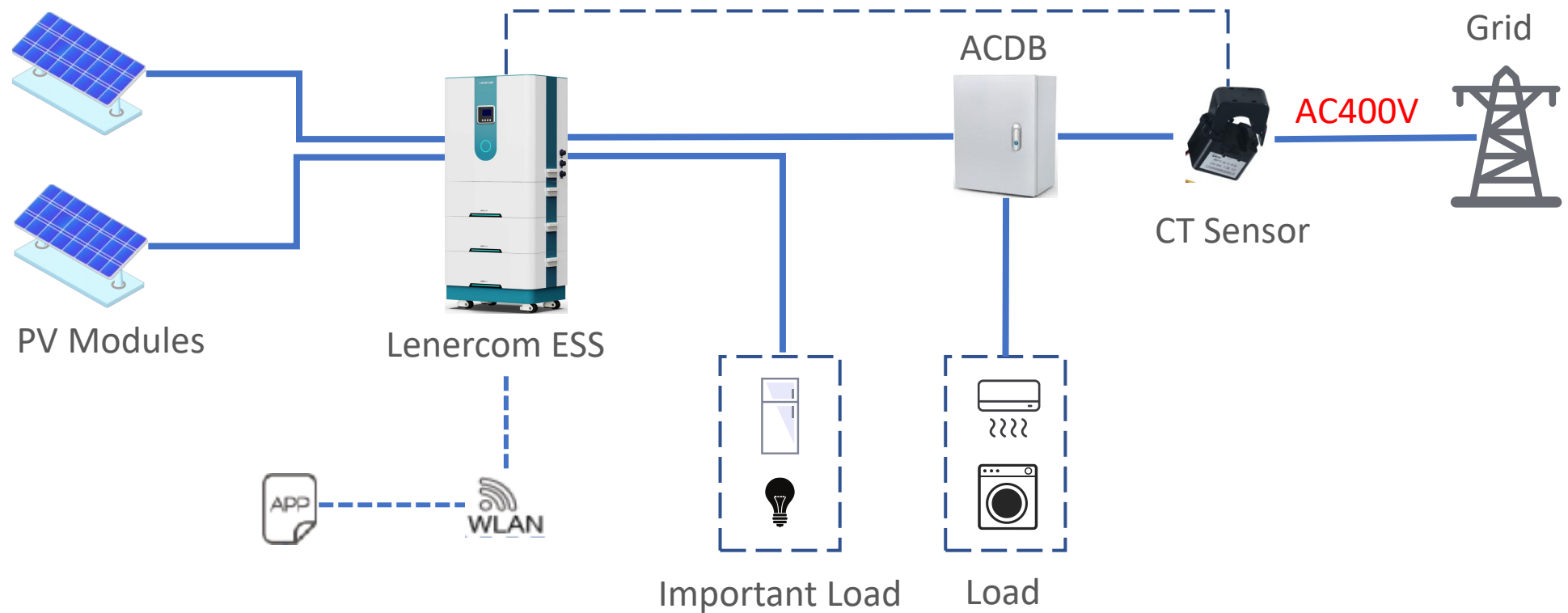
Több száz rendelkezésre álló munkavállaló,
rugalmas átcsoportosítási lehetőség



Tiszta fotovoltaikus energiaellátó rendszer



Fotovoltaikus + energiatároló rendszer



Akkumulátor típusok



1 Lead-acid Battery



2 Lithium Battery



3 Sodium Battery



4 Oxygen Battery

Power Charge International Zrt.

Lítium vas-foszfát akkumulátor

	Lítium-vas-foszfát akkumulátor	Háromkomponensű lítium akkumulátor
Kémiai képlet	LiFePO ₄	Li(NiCoMn)O ₂
Ciklus élettartama	3000-10000 alkalom	500~1000 alkalom
Költség	alacsony	15%-al magasabb, mint a LiFePo ₄
Energiasűrűség	120~180kWh/kg	165~250kWh/kg
Magas hőmérsékleti ellenállás	500 °C	300 °C
Biztonsági fokozat	Magas	Alacsony
Névleges feszültség	3.2 V	3.7 V

Power Charge portfólió

- Lakossági rendszerek 2,5-12 kW Inverter teljesítmény és 5-45 kWh akkumulátor teljesítmény
- Ipari, és vállalati felhasználás 30-200 kW teljesítmény és 30-500 kWh akkumulátor kapacitás
- Erőművi és kompenzációs rendszerek 200 kW-10 mW
- Hybrid inverterekhez kapcsolható különálló akkumulátor egységek
- Hybrid inverterek 5-100 kW között
- Gyártói garanciával képviselt márkák: Lenercom, INVT, EverExceed
- Akkumulátor beszállítók BYD, CATL, EVE



Power Charge otthoni felhasználásra

Lenercom lakossági ESS (~~≠~~ Eaton ESS)

A Lenercom lakossági ESS integrált technológiát használ, lehetővé teszi a napelemes panelek, a közműhálózat, a dízelgenerátorok áramellátását. A 3kW-15kW névleges hibrid inverter teljesítménye és az akkumulátor kapacitása 5,12kWh-46,08kWh-ról bővíthető, megfelel a család napi villamosenergia-fogyasztásának, abszolút jobb választás a háztartási UPS számára.



Power

3—15kW

Fázis

Egy-/háromfázisú

Akkumulátor

5.12—46.08kWh

Power Charge üzleti felhasználásra



Power Charge termék kivitelek



Power Charge All in 100kW



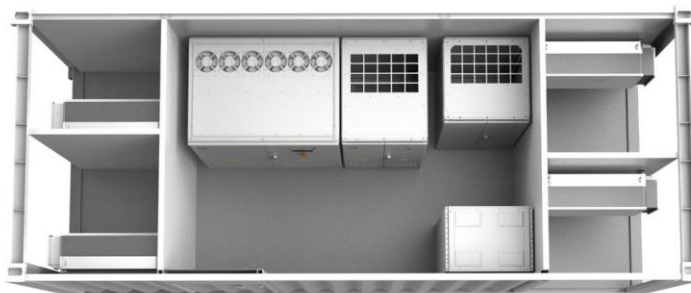
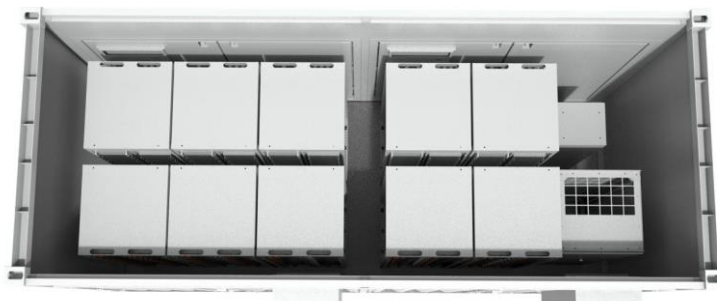
Konfiguráció		250kW*2h rendszer	250kW*1h rendszer	
	Tétel	Üzem mód	Mennyiség	Mennyiség
1	PCS	BCS100K-A	1 pcs	1 pcs
2	Inverter	SPI125K-B	1 pcs	1 pcs
3	Akkumulátor	LFP	≥200kWh	≥100kWh
4	On/off hálózati kapcsolószekrény (nem kötelező)	BTS200K-S/K	1 pcs	1 pcs
5	Légkondicionáló	3kW	1 pcs	1 pcs
6	FFS	FM200	1 pcs	1 pcs
7	Konténer	10ft	1 pcs	1 pcs

Power Charge All in 250kW



Konfiguráció			250kW*2h rendszer	250kW*1h rendszer
	Tétel	Üzem mód	Mennyiség	Mennyiség
1	PCS	BCS250K-A	1 pcs	1 pcs
2	Inverter	SPI125K-B	2 pcs	2 pcs
3	Akkumulátor	LFP	≥500kWh	≥300kWh
4	On/off hálózati kapcsolószekrény (nem kötelező)	BTS500K-S/K	1 pcs	1 pcs
5	Légkondicionáló	5kW	2 pcs	2 pcs
6	FFS	FM200	1 pcs	1 pcs
7	Konténer	20ft	1 pcs	1 pcs

Power Charge All in 500kW



Konfiguráció		500kW*2h rendszer	500kW*1h rendszer	
	Tétel	Üzem mód	Mennyiség	Mennyiség
1	PCS	BCS500K-A	1 pcs	1 pcs
2	Inverter	SPI125K-B	4 pcs	4 pcs
3	Akkumulátor	LFP	≥1000kWh	≥500kWh
4	On/off hálózati kapcsolószekrény (nem kötelező)	BTS1000K-S/K	1 pcs	1 pcs
5	LV szerkény	/	1 pcs	1 pcs
6	Légkondicionáló	5kW	4 pcs	4 pcs
7	FFS	FM200	1 pcs	1 pcs
8	Konténer	20ft	2 pcs	2 pcs

Jogszabályi környezet

1,;

Csak az a háztartási méretű kiserőmű helyezhető üzembe, amely kizárólag saját villamosenergia fogyasztásának kielégítése érdekében termel villamos energiát, az így üzembe helyezett háztartási méretű kiserőművek közcélú hálózatba történő feltáplálásának lehetősége ideiglenesen felfüggesztésre kerül.

2,;

Jelentős szabályozási változás történt a nem-HMKE méretű naperőművek beépítésének feltételrendszerében – akár hálózatra, akár saját fogyasztásra termelő (viszwatt-védelmes) erőművekről van szó. Ezentúl a hálózatra kapcsolódó termelőknek (és tárolóknak) **kiegyenlítőenergia-szabályozási képességekkel kell rendelkeznie** (ún. aFRR, tehát a MAVIR bármikor lekapcsolhatja) és az időjárásfüggő erőműnek emellett **legalább a beépített teljesítmény 30%-nak megfelelő le-felszabályozási rendszerkapacitásról kell gondoskodnia** (akkumulátor vagy egyéb), amit saját maga vagy harmadik fél is kielégíthet. 2022. október 21-ét követően a viszwattos napelemek esetén is mindkét feltételnek meg kell felelni. Az új szabályokat a MAVIR Üzemi Szabályzat **2022. július 15-én** hatályosult 28. számú, és azt követően **2022. október 21-én** hatályosult 29. számú módosítása tartalmazza.

Power Charge International Zrt.

**Köszönjük
a figyelmet**